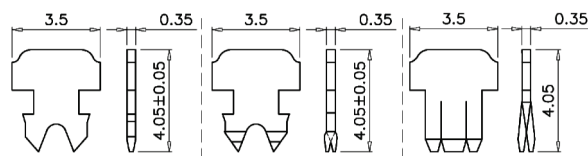


SCALE 2/1



Straight Pin

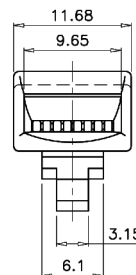
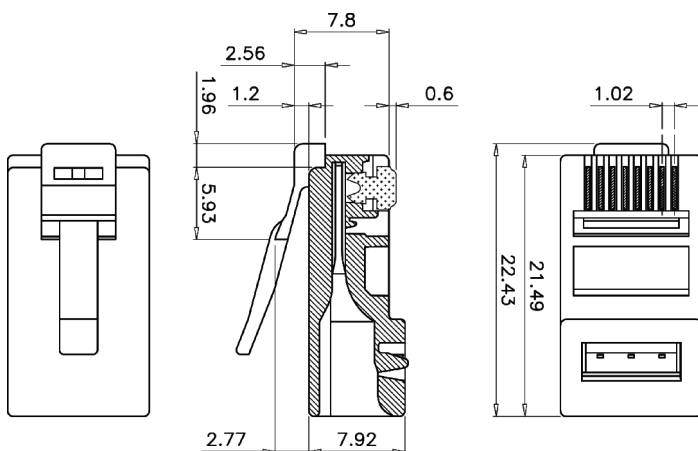
Two Prongs Pin

Three Prongs Pin

CONTACT TERMINAL
SCALE 5/1

QP-RJ45

Cat. 5E, 50 micrones x 1



REMARK: PR88XXXX
(1) (2)

(1): 06=6U", 15=15U", 30=30U", 50=50U"
(2): Blank=Straight Pin, 2X=Two Prongs Pin, 3X=Three Prongs Pin

Especificaciones

Material:

1. Cubierta en PC UL, 94V-2, color Transparente.

2. Póngase en contacto con Terminal: Bronce fosforoso.

3. Acabado: 6,15,30 - 50 micropulgadas Chapado Oro sobre micho 50 micropulgadas chapado en níquel en área de contacto.

Rendimiento

a. Temperatura de funcionamiento:
-40°C to 80°C

b. Punto de tensión del cable:
7.7 kgs

c. Compatible con los calibres 24-26 AWG

Acabado: 6,15,30 - 50 micropulgadas